

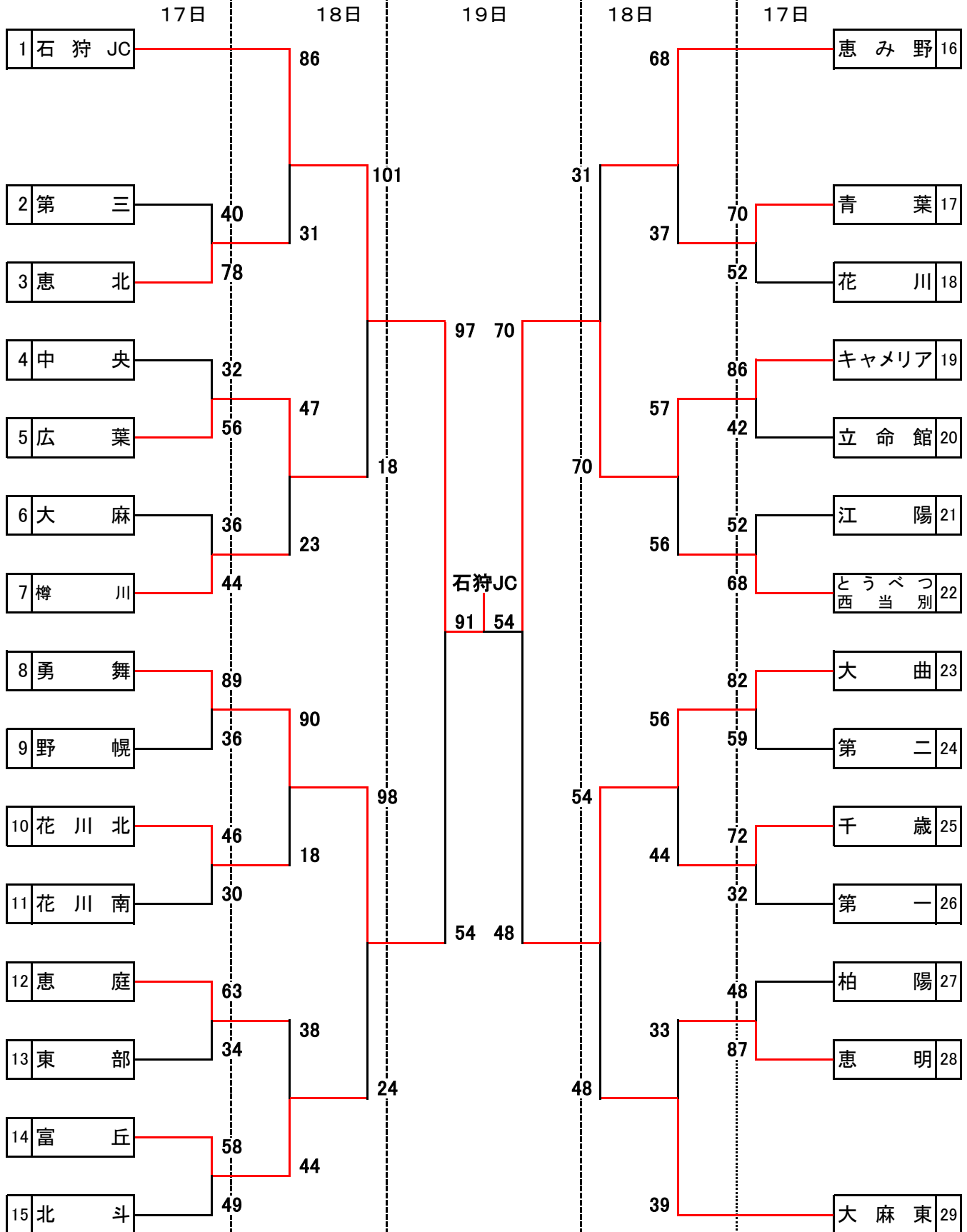
2022年度 北海道U15バスケットボール選手権大会 組み合わせ (男子)

9月17日(土)A・Bコート(野幌総合運動公園) Kコート(江陽中) Oコート(大麻東中) Iコート(第一中) Mコート(恵み野中)

9月18日(日)A・Bコート(野幌総合運動公園) Oコート(中央中) Kコート(江陽中)

9月19日(月)A・Bコート(野幌総合運動公園)

タイムテーブル 1. 9:00~ 2. 10:20~ 3. 11:40~ 4. 13:00~ 5. 14:20~ 6. 15:40~



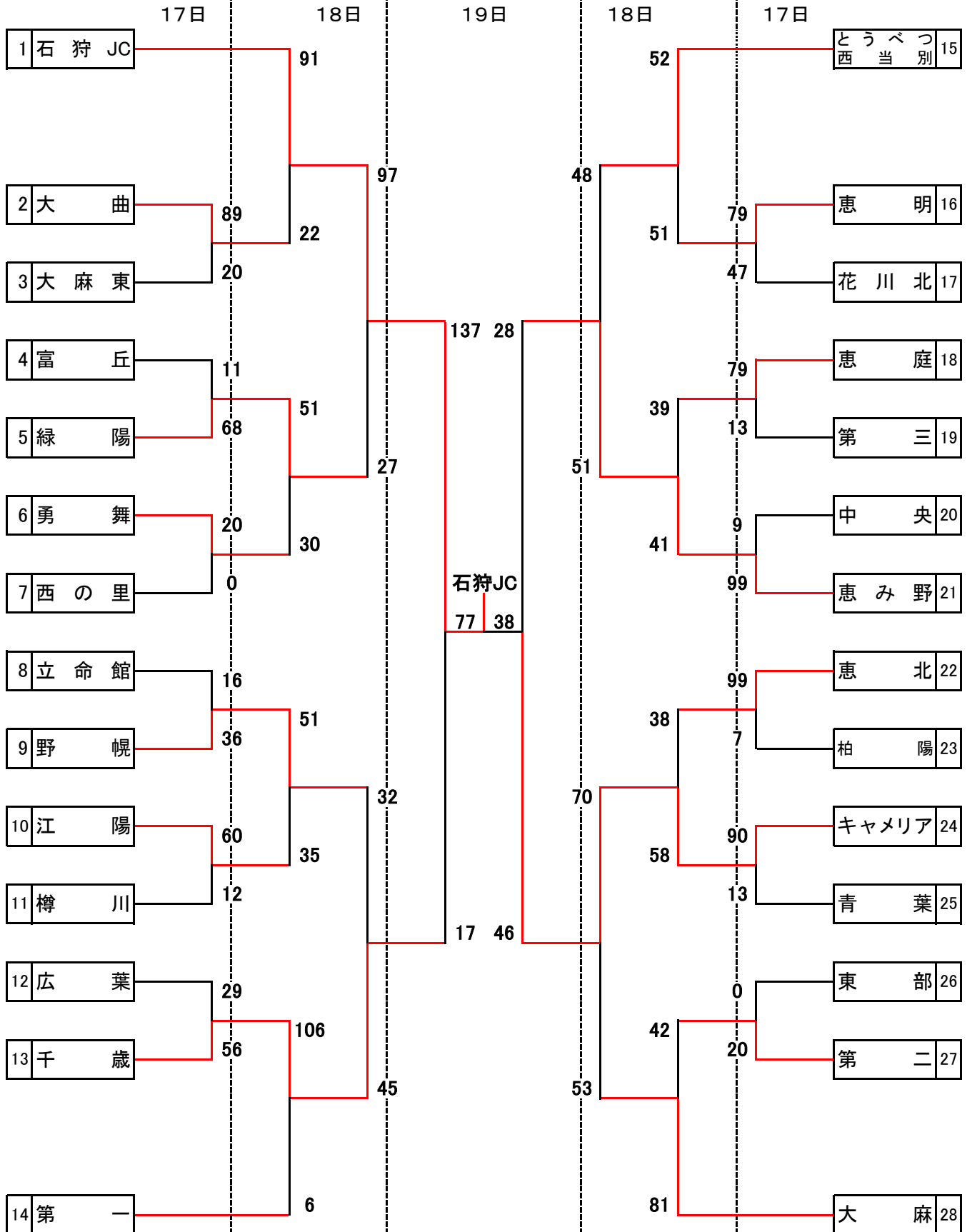
2022年度 北海道U15バスケットボール選手権大会 組み合わせ (女子)

9月17日(土)A・Bコート(野幌総合運動公園) Kコート(江陽中) Oコート(大麻東中) Iコート(第一中) Mコート(恵み野中)

9月18日(日)A・Bコート(野幌総合運動公園) Oコート(中央中) Kコート(江陽中)

9月19日(月)A・Bコート(野幌総合運動公園)

タイムテーブル 1. 9:00~ 2. 10:20~ 3. 11:40~ 4. 13:00~ 5. 14:20~ 6. 15:40~



男子

17日(土)

11	22
5	19
9	12
15	25

40 78

第三 恵北

14	14
10	16
0	11
8	15

32 56

中央 広葉

8	14
10	6
7	12
9	12

36 44

大麻 樽川

25	2
11	11
38	5
15	18

89 36

勇舞 野幌

11	10
14	1
12	12
9	7

46 30

花川北 花川南

14	2
15	8
16	8
18	16

63 34

恵庭 東部

12	14
14	9
22	11
10	15

58 49

富丘 北斗

20	8
14	15
17	12
19	17

70 52

青葉 花川

15	14
39	7
20	7
12	14

86 42

キャメリア 立命館

16	22
8	20
15	21
13	5

52 68

江陽 とうべつ西当別

25	17
12	13
28	11
17	18

82 59

大曲 第二

16	9
11	8
23	5
22	10

72 32

千歳 第一

18日(日)

16	31
12	16
5	19
15	21

48 87

柏陽 恵明

35	7
16	6
21	4
14	14

86 31

石狩ジュニア 恵北

16	7
8	9
18	0
5	7

47 23

広葉 樽川

25	3
24	3
31	4
10	8

90 18

勇舞 花川北

3	11
18	13
8	11
9	9

38 44

恵庭 富丘

15	7
25	14
15	9
13	7

68 37

恵み野 青葉

14	19
9	12
11	13
23	12

57 56

キャメリア とうべつ西当別

16	9
5	14
21	4
14	17

56 44

大曲 千歳

9	9
8	7
14	9
2	14

33 39

恵明 大麻東

20	5
31	6
24	2
26	5

101 18

石狩ジュニア 広葉

22	3
22	8
16	7
38	6

98 24

勇舞 富丘

10	20
11	17
4	15
6	18

31 70

恵み野 キャメリア

19日(月)

15	14
15	12
14	13
10	9

54 48

大曲 大麻東

24	10
18	15
24	18
31	11

97 54

石狩ジュニア 勇舞

12	14
22	9
13	11
23	14

70 48

キャメリア 大曲

17	11
15	10
27	14
32	19

91 54

石狩ジュニア キャメリア

女子

17日(土)

29	0
19	4
25	9
16	7

89 20

大曲 大麻東

0	20
7	15
4	12
0	21

11 68

富丘 緑陽

0	0
0	0
0	0
0	0

20 0

勇舞 西の里

4	8
0	10
4	10
8	8

16 36

立命館 野幌

21	2
16	4
19	0
4	6

60 12

江陽 樽川

7	10
12	22
6	12
4	12

29 56

広葉 千歳

22	3
26	11
19	11
12	22

79 47

恵明 花川北

22	2
15	3
19	4
23	4

79 13

恵庭 第三

2	36
0	25
5	27
2	11

9 99

中央 恵み野

20	2
23	0
25	4
31	1

99 7

恵北 柏陽

21	6
24	3
23	2
22	2

90 13

キャメリア 青葉

0	0
0	0
0	0
0	0

0 20

東部 第二

18日(日)

26	5
13	7
25	5
27	5

91 22

石狩ジュニア 大曲

14	6
10	5
19	7
8	12

51 30

緑陽 勇舞

8	5
11	13
16	9
16	8

51 35

野幌 江陽

29	0
22	2
20	0
35	4

106 6

千歳 江別第一

15	13
10	10
12	17
15	11

52 51

とうべつ西当別 恵明

10	6
10	11
11	14
8	10

39 41

恵庭 恵み野

7	8
7	16
11	20
13	14

38 58

恵北 キャメリア

11	22
12	17
4	28
15	14

42 81

江別第二 大麻

27	0
25	2
25	13
20	12

97 27

石狩ジュニア 緑陽

12	6
6	9
4	12
10	18

32 45

野幌 千歳

13	4
17	9
12	21
6	17

48 51

とうべつ西当別 恵み野

21	7
17	24
16	13
21	9

70 53

キャメリア 大麻

19日(月)

41	3
36	4
31	8
29	2

137 17

石狩ジュニア 千歳

6	13
11	12
5	15
6	6

28 46

恵み野 キャメリア

19	6
20	11
21	7
17	14

77 38

石狩ジュニア キャメリア

