

【女子対戦表】

〈女子Aリーグ〉

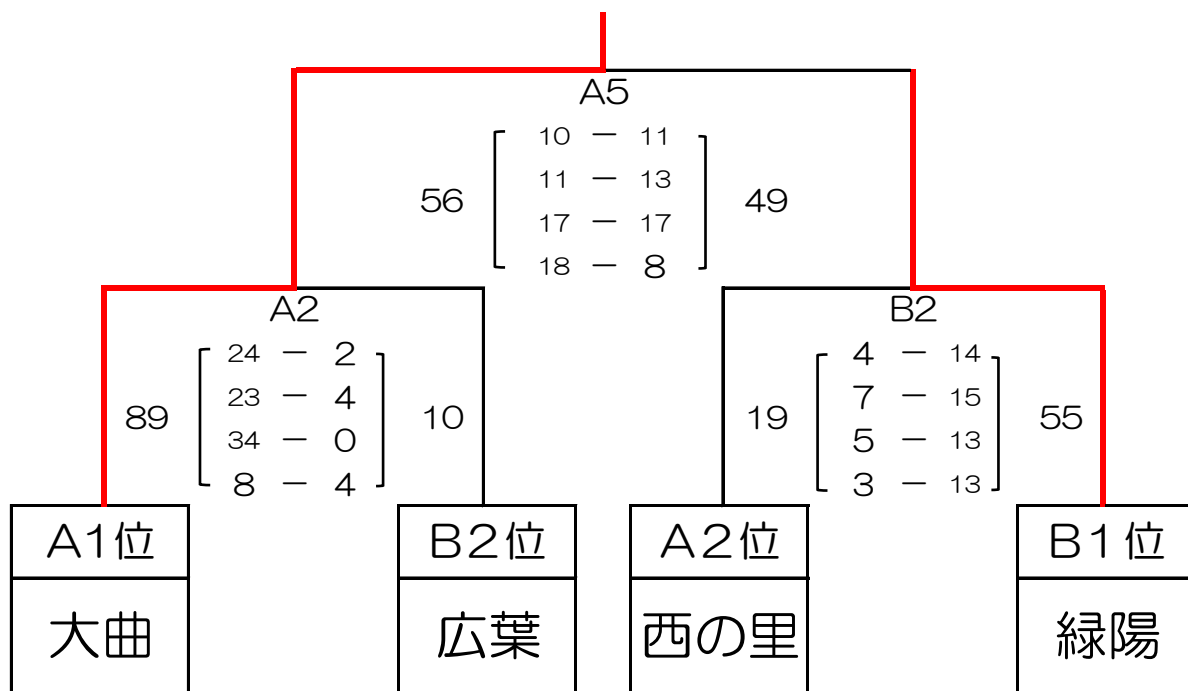
	大 曲	西の里	日大	勝	敗	順位
大 曲		A6 77 $\begin{bmatrix} 24 - 4 \\ 14 - 2 \\ 21 - 5 \\ 18 - 4 \\ - \end{bmatrix}$ 15	A2 136 $\begin{bmatrix} 36 - 0 \\ 43 - 0 \\ 28 - 0 \\ 29 - 0 \\ - \end{bmatrix}$ 0	2	0	1
西の里	A6 15 $\begin{bmatrix} 4 - 24 \\ 2 - 14 \\ 5 - 21 \\ 4 - 18 \\ - \end{bmatrix}$ 77		A4 119 $\begin{bmatrix} 32 - 0 \\ 20 - 0 \\ 35 - 0 \\ 32 - 2 \\ - \end{bmatrix}$ 2	1	1	2
日大	A2 0 $\begin{bmatrix} 0 - 36 \\ 0 - 43 \\ 0 - 28 \\ 0 - 29 \\ - \end{bmatrix}$ 136	A4 2 $\begin{bmatrix} 0 - 32 \\ 0 - 20 \\ 0 - 35 \\ 2 - 32 \\ - \end{bmatrix}$ 119		0	2	3

〈女子Bリーグ〉

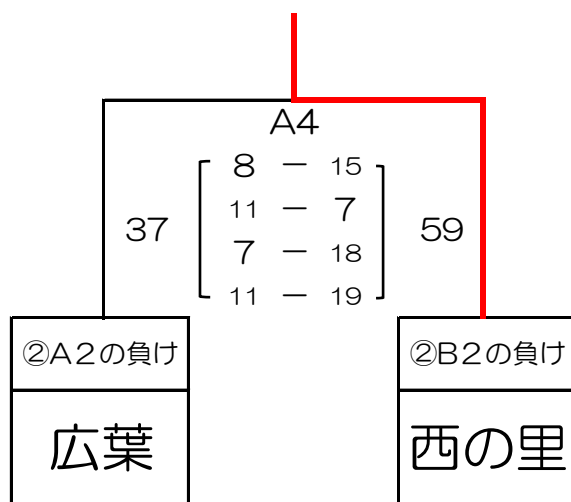
	緑 陽	広葉	東部	勝	敗	順位
緑 陽		B6 119 $\begin{bmatrix} 32 - 7 \\ 35 - 3 \\ 32 - 9 \\ 20 - 3 \\ - \end{bmatrix}$ 22	B2 101 $\begin{bmatrix} 40 - 0 \\ 23 - 5 \\ 16 - 0 \\ 23 - 11 \\ - \end{bmatrix}$ 16	2	0	1
広葉	B6 22 $\begin{bmatrix} 7 - 32 \\ 3 - 35 \\ 9 - 32 \\ 3 - 20 \\ - \end{bmatrix}$ 119		B4 45 $\begin{bmatrix} 8 - 8 \\ 13 - 17 \\ 11 - 1 \\ 13 - 3 \\ - \end{bmatrix}$ 29	1	1	2
東部	B2 16 $\begin{bmatrix} 0 - 40 \\ 5 - 23 \\ 0 - 16 \\ 11 - 23 \\ - \end{bmatrix}$ 101	B4 29 $\begin{bmatrix} 8 - 8 \\ 17 - 13 \\ 1 - 11 \\ 3 - 13 \\ - \end{bmatrix}$ 45		0	2	3

【女子対戦表】

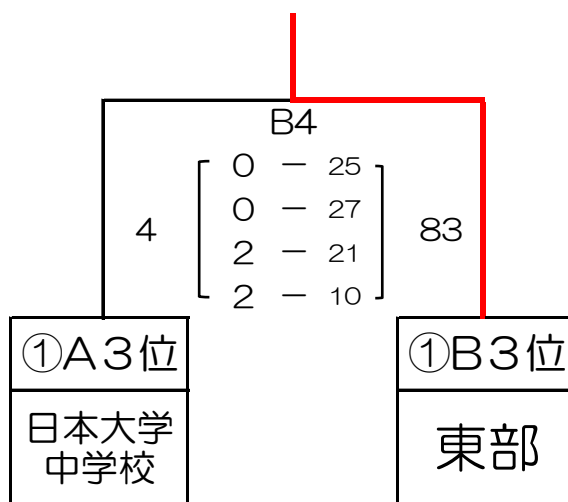
〈決勝トーナメント〉



〈3位決定戦〉



〈5位決定戦〉



【女子最終順位】

- 1位 大曲中学校
- 2位 緑陽中学校
- 3位 西の里中学校

- 4位 広葉中学校
- 5位 東部中学校
- 6位 日本大学中学校

【男子対戦表】

	西の里	広葉	東部	大曲	日大	勝	敗	順位
西の里		$\textcircled{2}B3$ $64 \begin{bmatrix} 14 - 12 \\ 19 - 8 \\ 18 - 10 \\ 13 - 10 \\ - \end{bmatrix} 40$	$\textcircled{1}B3$ $65 \begin{bmatrix} 14 - 17 \\ 14 - 13 \\ 19 - 15 \\ 18 - 11 \\ - \end{bmatrix} 56$	$\textcircled{1}B1$ $48 \begin{bmatrix} 11 - 12 \\ 13 - 12 \\ 5 - 13 \\ 17 - 6 \\ - \end{bmatrix} 43$	$\textcircled{2}A1$ $70 \begin{bmatrix} 22 - 6 \\ 20 - 9 \\ 14 - 11 \\ 14 - 8 \\ - \end{bmatrix} 34$	4	0	1
広葉	$\textcircled{2}B3$ $40 \begin{bmatrix} 12 - 14 \\ 8 - 19 \\ 10 - 18 \\ 10 - 13 \\ - \end{bmatrix} 64$		$\textcircled{1}A1$ $53 \begin{bmatrix} 10 - 10 \\ 19 - 11 \\ 11 - 16 \\ 13 - 9 \\ - \end{bmatrix} 46$	$\textcircled{2}B1$ $49 \begin{bmatrix} 12 - 9 \\ 17 - 11 \\ 4 - 9 \\ 16 - 2 \\ - \end{bmatrix} 31$	$\textcircled{1}A3$ $77 \begin{bmatrix} 19 - 8 \\ 7 - 13 \\ 23 - 13 \\ 28 - 10 \\ - \end{bmatrix} 44$	3	1	2
東部	$\textcircled{1}B3$ $56 \begin{bmatrix} 17 - 14 \\ 13 - 14 \\ 15 - 19 \\ 11 - 18 \\ - \end{bmatrix} 65$	$\textcircled{1}A1$ $46 \begin{bmatrix} 10 - 10 \\ 11 - 19 \\ 16 - 11 \\ 9 - 13 \\ - \end{bmatrix} 53$		$\textcircled{2}A3$ $39 \begin{bmatrix} 9 - 7 \\ 7 - 4 \\ 13 - 11 \\ 10 - 8 \\ - \end{bmatrix} 30$	$\textcircled{2}B5$ $80 \begin{bmatrix} 22 - 11 \\ 19 - 8 \\ 23 - 9 \\ 16 - 7 \\ - \end{bmatrix} 36$	2	2	3
大曲	$\textcircled{1}B1$ $43 \begin{bmatrix} 12 - 11 \\ 12 - 13 \\ 13 - 5 \\ 6 - 17 \\ - \end{bmatrix} 48$	$\textcircled{2}B1$ $31 \begin{bmatrix} 9 - 12 \\ 11 - 17 \\ 9 - 4 \\ 2 - 16 \\ - \end{bmatrix} 49$	$\textcircled{2}A3$ $30 \begin{bmatrix} 7 - 9 \\ 4 - 7 \\ 11 - 13 \\ 8 - 10 \\ - \end{bmatrix} 39$		$\textcircled{1}A5$ $67 \begin{bmatrix} 21 - 4 \\ 21 - 8 \\ 15 - 13 \\ 10 - 10 \\ - \end{bmatrix} 35$	1	3	4
日大	$\textcircled{2}A1$ $34 \begin{bmatrix} 6 - 22 \\ 9 - 20 \\ 11 - 14 \\ 8 - 14 \\ - \end{bmatrix} 70$	$\textcircled{1}A3$ $44 \begin{bmatrix} 8 - 19 \\ 13 - 7 \\ 13 - 23 \\ 10 - 28 \\ - \end{bmatrix} 77$	$\textcircled{2}B5$ $36 \begin{bmatrix} 11 - 22 \\ 8 - 19 \\ 9 - 23 \\ 7 - 16 \\ - \end{bmatrix} 80$	$\textcircled{1}A5$ $35 \begin{bmatrix} 4 - 21 \\ 8 - 21 \\ 13 - 15 \\ 10 - 10 \\ - \end{bmatrix} 67$		0	4	5