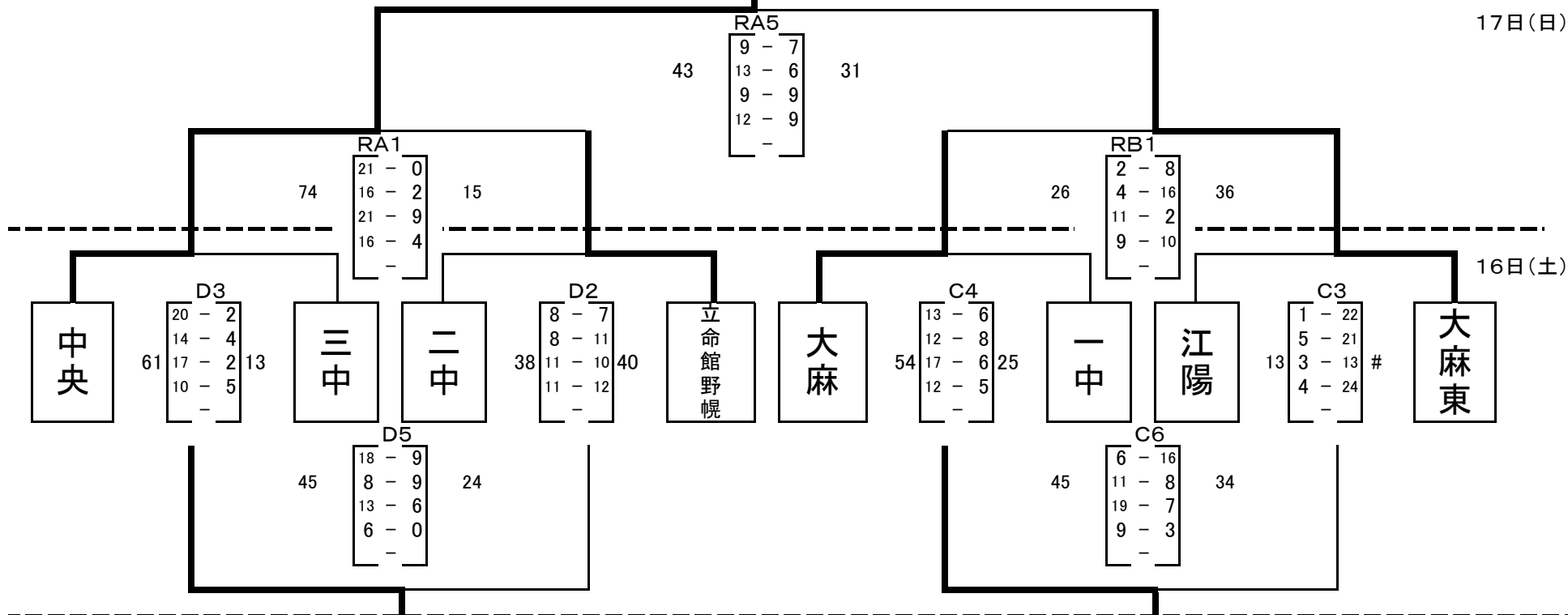


男子トーナメント

中央中学校

17日(日)



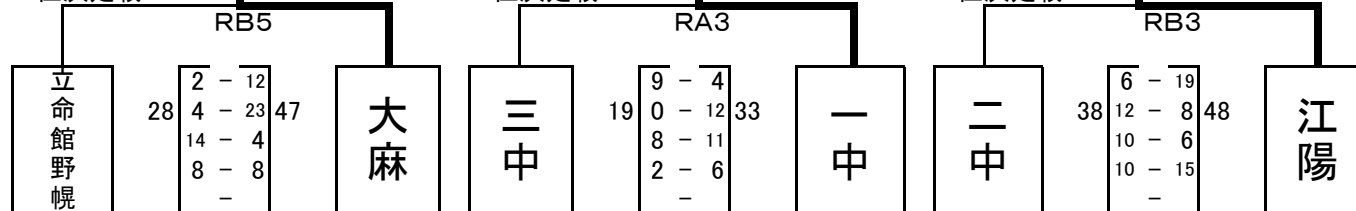
3位決定戦

5位決定戦

7位決定戦

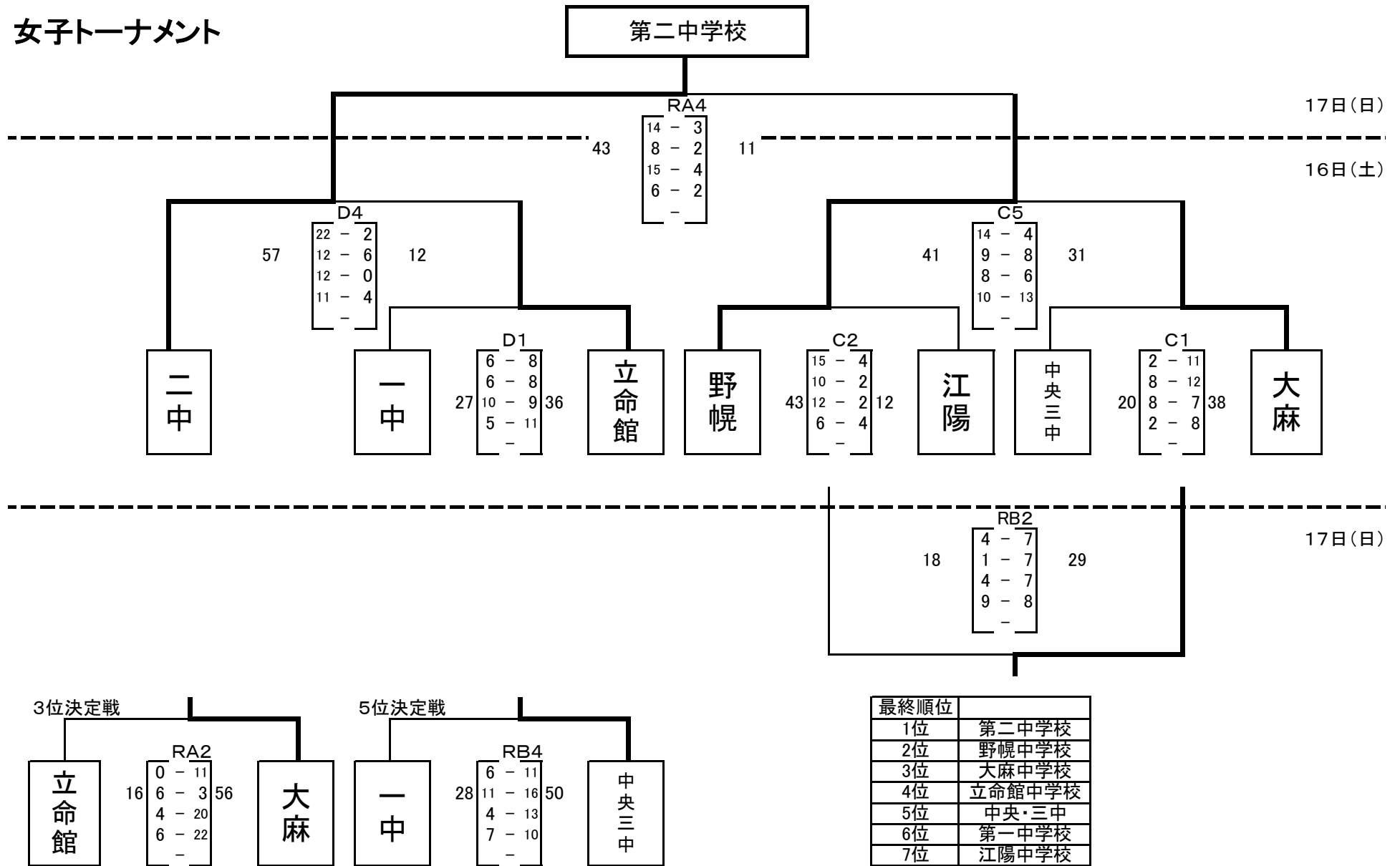
最終順位

17日(日)



最終順位	学校名
1位	中央中学校
2位	大麻東中学校
3位	大麻中学校
4位	立命館・野幌中学校
5位	第一中学校
6位	第三中学校
7位	江陽中学校
8位	第二中学校

女子トーナメント



第二中学校

RA4

14	-	3
8	-	2
15	-	4
6	-	2
-	-	-

43

11

17日(日)

16日(土)

D4

22	-	2
12	-	6
12	-	0
11	-	4
-	-	-

57

12

二
中

一
中

D1

6	-	8
6	-	8
10	-	9
5	-	11
-	-	-

27

36

立
命
館

野
幌

C2

15	-	4
10	-	2
12	-	2
6	-	4
-	-	-

43

12

江
陽

C5

14	-	4
9	-	8
8	-	6
10	-	13
-	-	-

41

31

中
央
三
中

C1

2	-	11
8	-	12
8	-	7
2	-	8
-	-	-

20

38

大
麻

RB2

4	-	7
1	-	7
4	-	7
9	-	8
-	-	-

18

29

17日(日)

3位決定戦

RA2

0	-	11
6	-	3
4	-	20
6	-	22
-	-	-

16

56

立
命
館

大
麻

5位決定戦

RB4

6	-	11
11	-	16
4	-	13
7	-	10
-	-	-

28

50

一
中

中
央
三
中