

2014年度 石狩管内中学校バスケットボール1年生大会(トンボ杯)

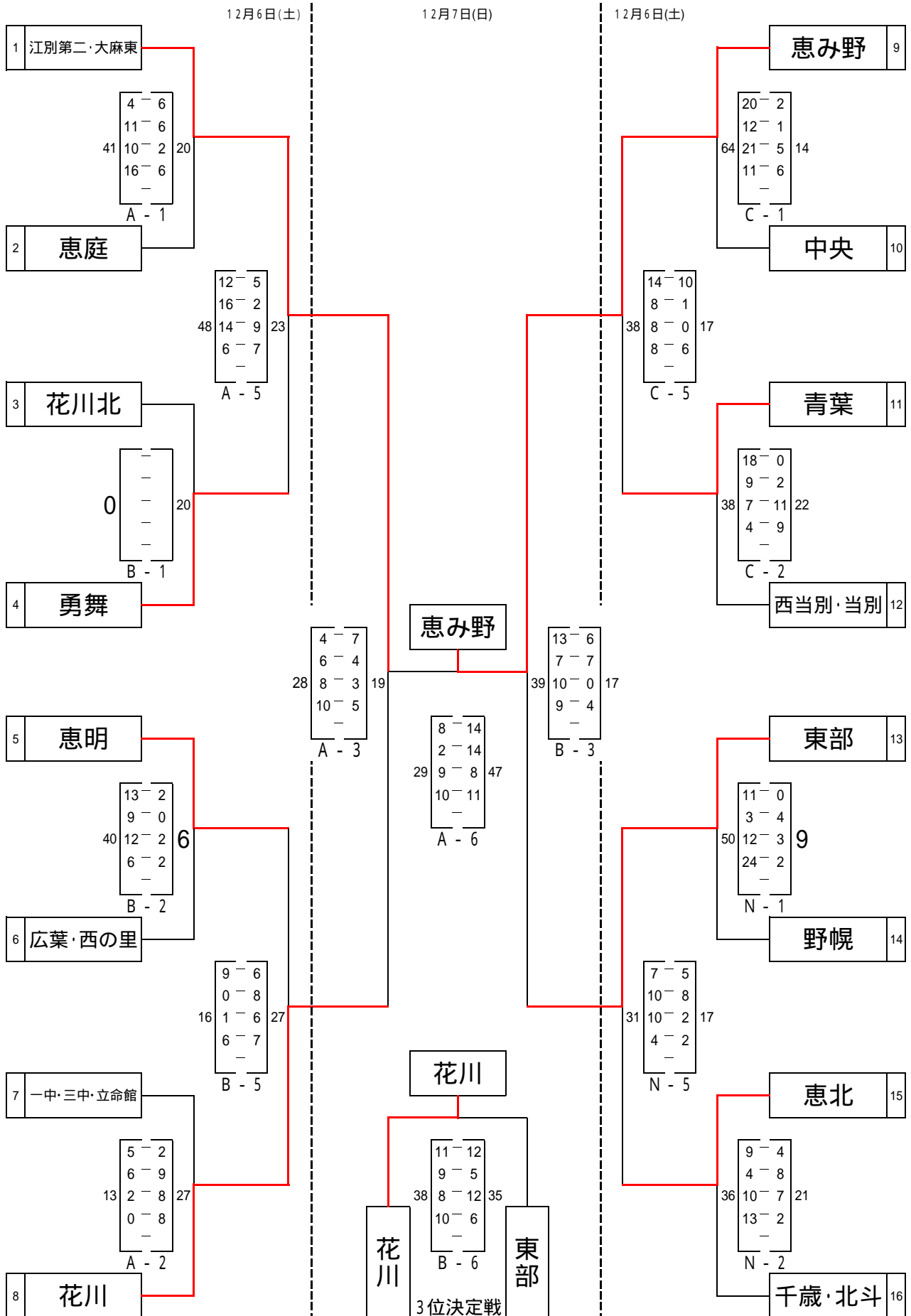
女子トーナメント

12月6日(土)

[会場] A・Bコート: 酪農大学体育館 Cコート: 中央中学校 Nコート: 野幌中学校

12月7日(日)

[会場] A・Bコート: 酪農大学体育館



2014年度 石狩管内中学校バスケットボール1年生大会(トンボ杯)

12月6日(土)

[会場] A・Bコート:酪農大学体育館 Cコート:中央中学校 Nコート:野幌中学校

12月7日(日)

[会場] A・Bコート:酪農大学体育館

男子交流戦 [12月6日(土)]

A3負け VS B3負け				A4負け VS B4負け				C3負け VS C4負け				N3負け VS N4負け									
中央	30	6 - 10 10 - 7 4 - 11 10 - 6	東部	34	大	65	21 - 2 14 - 6 14 - 7 16 - 2	大	17	大	26	5 - 25 6 - 12 2 - 11 13 - 8	千	56	千	29	0 - 6 2 - 6 13 - 6 14 - 13	花	31	花	川
(A - 8)				(B - 8)				(C - 8)				(N - 8)									

女子交流戦 [12月6日(土)]

A2負け VS B2負け				C1負け VS C2負け				N1負け VS N2負け											
		—			一 中 ・ 三 中 ・ 立 命 館	34	10 - 4 9 - 2 10 - 4 5 - 0	10	広 葉 ・ 西 の 里	中央	24	4 - 7 8 - 13 2 - 18 10 - 18	56	西 当 別 ・ 当 別	野 幌	27	4 - 4 14 - 4 4 - 9 5 - 9	26	千 歳
(B - 6)				(C - 6)				(N - 6)											

男子5位～7位決定戦 [12月7日(日)] 女子5位～7位決定戦 [12月7日(日)]

<table border="1"> <tr><td>20</td><td>6 - 10 9 - 11 4 - 7 1 - 9</td><td>37</td></tr> <tr><td colspan="3">A - 5</td></tr> </table>				20	6 - 10 9 - 11 4 - 7 1 - 9	37	A - 5			<table border="1"> <tr><td>31</td><td>3 - 4 8 - 6 9 - 4 11 - 6</td><td>20</td></tr> <tr><td colspan="3">B - 5</td></tr> </table>				31	3 - 4 8 - 6 9 - 4 11 - 6	20	B - 5														
20	6 - 10 9 - 11 4 - 7 1 - 9	37																													
A - 5																															
31	3 - 4 8 - 6 9 - 4 11 - 6	20																													
B - 5																															
<table border="1"> <tr><td>54</td><td>16 - 12 6 - 6 19 - 5 13 - 2</td><td>25</td></tr> <tr><td colspan="3">A - 2</td></tr> </table>		54	16 - 12 6 - 6 19 - 5 13 - 2	25	A - 2			<table border="1"> <tr><td>9</td><td>3 - 6 0 - 9 1 - 14 5 - 7</td><td>36</td></tr> <tr><td colspan="3">B - 2</td></tr> </table>		9	3 - 6 0 - 9 1 - 14 5 - 7	36	B - 2			<table border="1"> <tr><td>27</td><td>6 - 10 4 - 8 7 - 8 10 - 8</td><td>34</td></tr> <tr><td colspan="3">A - 1</td></tr> </table>		27	6 - 10 4 - 8 7 - 8 10 - 8	34	A - 1			<table border="1"> <tr><td>31</td><td>16 - 12 8 - 8 5 - 7 2 - 16</td><td>43</td></tr> <tr><td colspan="3">B - 1</td></tr> </table>		31	16 - 12 8 - 8 5 - 7 2 - 16	43	B - 1		
54	16 - 12 6 - 6 19 - 5 13 - 2	25																													
A - 2																															
9	3 - 6 0 - 9 1 - 14 5 - 7	36																													
B - 2																															
27	6 - 10 4 - 8 7 - 8 10 - 8	34																													
A - 1																															
31	16 - 12 8 - 8 5 - 7 2 - 16	43																													
B - 1																															
向陽台	恵み野	当別・西当別	大麻東	勇舞	恵明	青葉	恵北																								