

2015年度 石狩管内中学校バスケットボール1年生大会(トンボ杯)

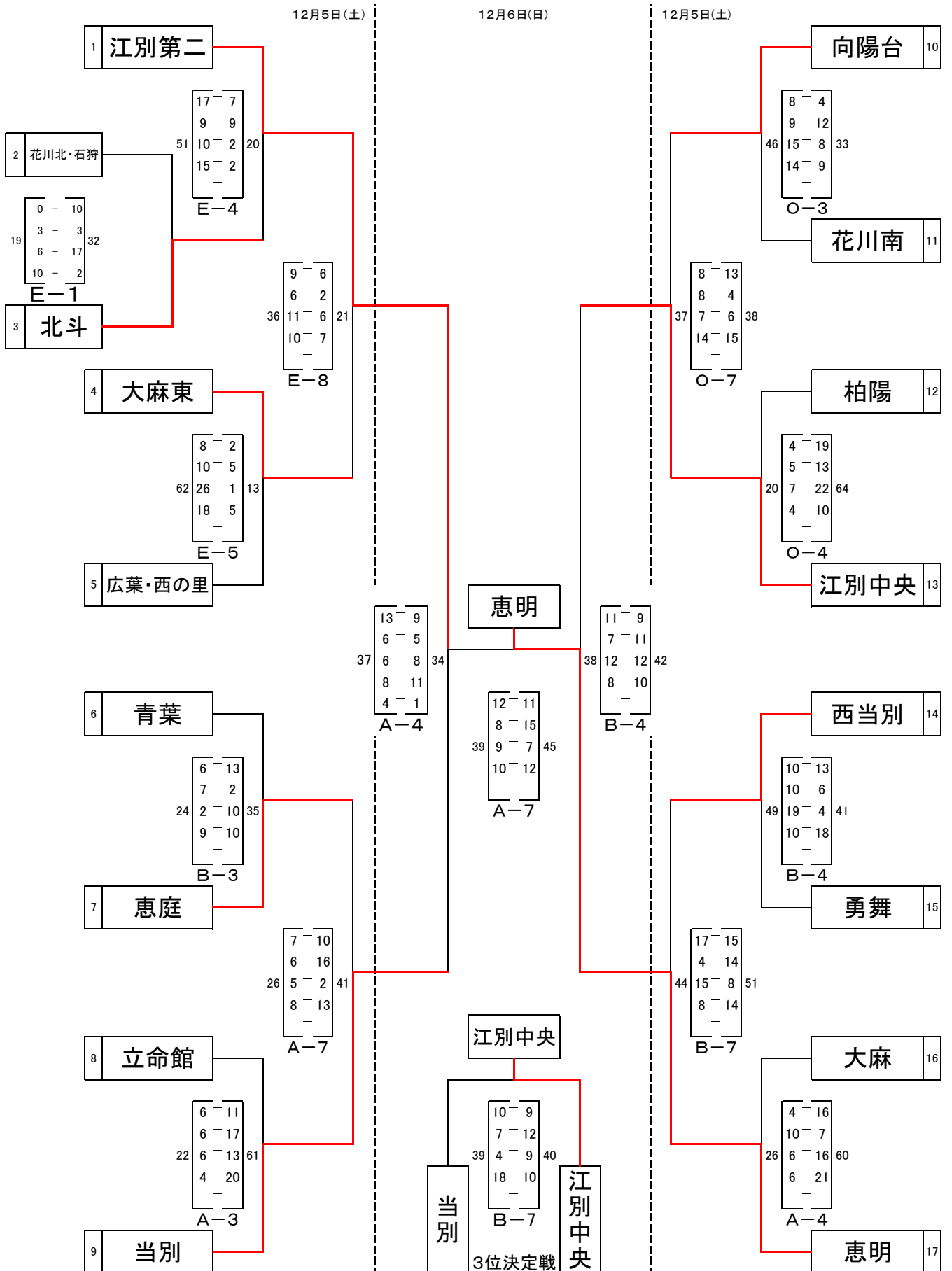
男子トーナメント

12月5日(土)

[会場] A・Bコート: 酪農大学生体育館 Oコート: 大麻中学校 Eコート: 江別第二中学校

12月6日(日)

[会場] A・Bコート: 酪農大学生体育館



2015年度 石狩管内中学校バスケットボール1年生大会(トンボ杯)

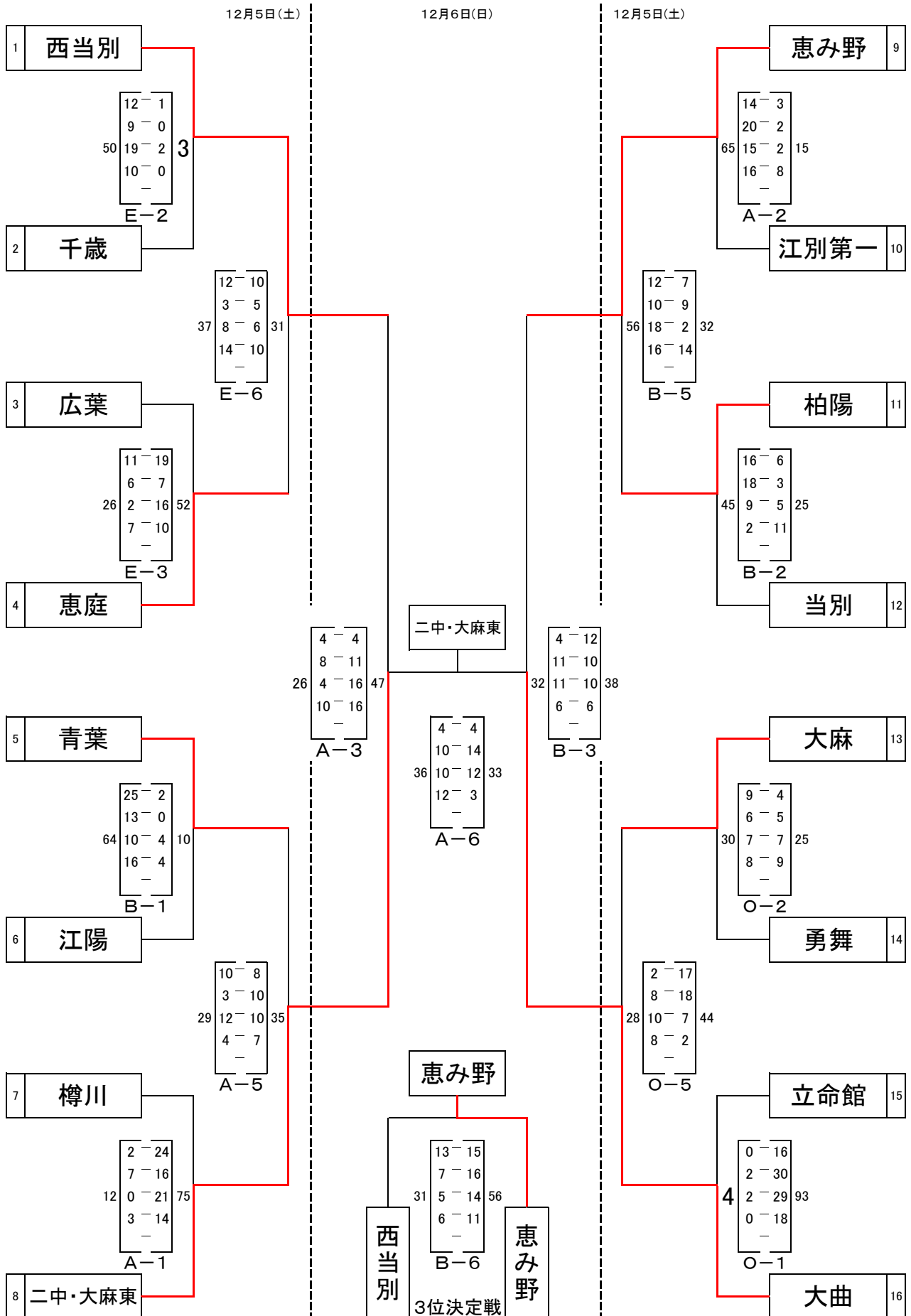
女子トーナメント

12月5日(土)

[会場] A・Bコート: 酪農大学体育館 Oコート: 大麻中学校 Eコート: 江別第二中学校

12月6日(日)

[会場] A・Bコート: 酪農大学体育館



2015年度 石狩管内中学校バスケットボール1年生大会(トンボ杯)

12月5日(土)

[会場] A・Bコート:酪農大学体育館 Oコート:大麻中学校 Eコート:江別第二中学校

12月6日(日)

[会場] A・Bコート:酪農大学体育館

男子交流戦 [12月5日(土)]

A3負け VS B3負け				A4負け VS B4負け				E1負け VS E5負け				O3負け VS O4負け							
立 命 館	32	8-16 8-14 7-17 9-20	67	青 葉	大 麻	40	4-9 10-10 16-4 10-12	35	勇 舞	花 川 北・ 石 狩	45	14-2 6-2 12-4 13-4	12	広 葉・ 西 の 里	花 川 南	51	16-6 6-11 19-10 10-16	43	柏 陽
(A-8)				(B-8)				(E-9)				(O-8)							

女子交流戦 [12月5日(土)]

A1負け VS B1負け				A2負け VS B2負け				E2負け VS E3負け				O1負け VS O2負け							
樽 川	36	12-3 10-12 8-10 6-6	31	江 陽	江 別 第 一	27	8-3 4-7 8-20 7-13	43	当 別	千 歳	39	9-10 6-11 14-4 10-10	35	広 葉	立 命 館	26	0-16 11-12 4-9 11-9	46	勇 舞
(A-6)				(B-6)				(E-7)				(O-6)							

男子5位～7位決定戦 [12月6日(日)]

女子5位～7位決定戦 [12月6日(日)]

